

# Installation Instructions

I-Sheet Number 10266 Rev. F

# LUND®

## 750# Folding Ramp

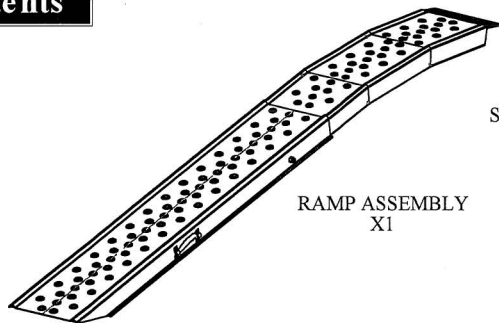
For proper installation and best possible fit, please read all instructions **BEFORE** you begin.  
For technical assistance or to obtain missing parts, please call Customer Relations at **1-800-241-7219**.

### Important Safety Information

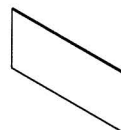
#### ⚠ WARNING

- Ramp may break or slide if not properly secured or misused. Avoid slack in safety chains when attaching ramps to the loading surface.
- When loading or unloading from a vehicle, make sure emergency brake is on, vehicle is in park (engine off) with wheels blocked.
- Do not overload ramps. Maximum distributed load capacity is 750# per ramp. Keep ramps parallel and load centered. Do not park load on ramp for an extended period of time.
- Ramps must be clean, dry, and free of grease, mud, and other material prior to use.
- Do not ride equipment on ramp. Stand to side when loading, use winch if necessary and keep body clear in case load or ramp shifts or breaks.
- Do not park equipment on ramp or use as a jack for changing oil, or vehicle maintenance.
- Not intended for loading automobiles, trucks, persons or as a handicap access.
- Do not alter ramps or use other than indicated in these warnings and accompanying instructions.
- Use only on firm, level surface.
- Not intended for use on trailers. Loading surface must be between 28" and 40" off of the ground. Ramp must be secured to the loading surface.
- Contact us at **1-800-241-7219** if you have questions or concerns about using this product, need replacement warnings, or require translation.

### Contents



SAFETY CHAINS ARE INCLUDED AND  
ARE PERMANENTLY ATTACHED  
TO THE RAMP.



RAMP PAD  
X1

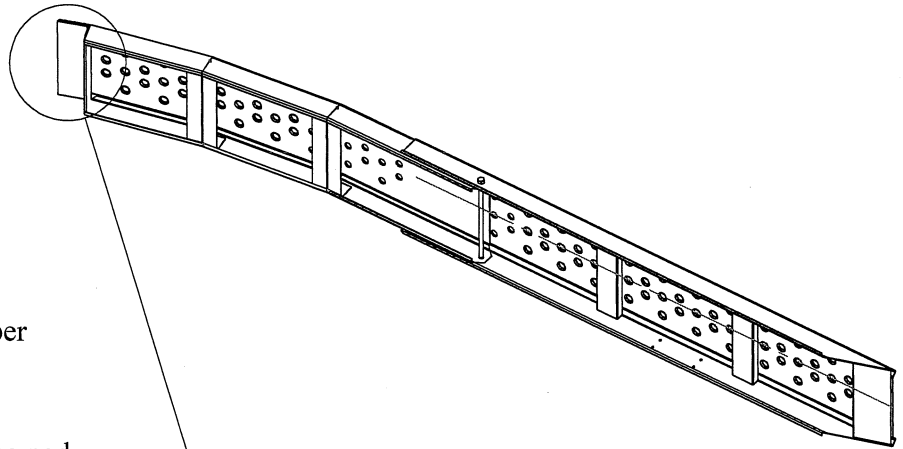
### Tools Required



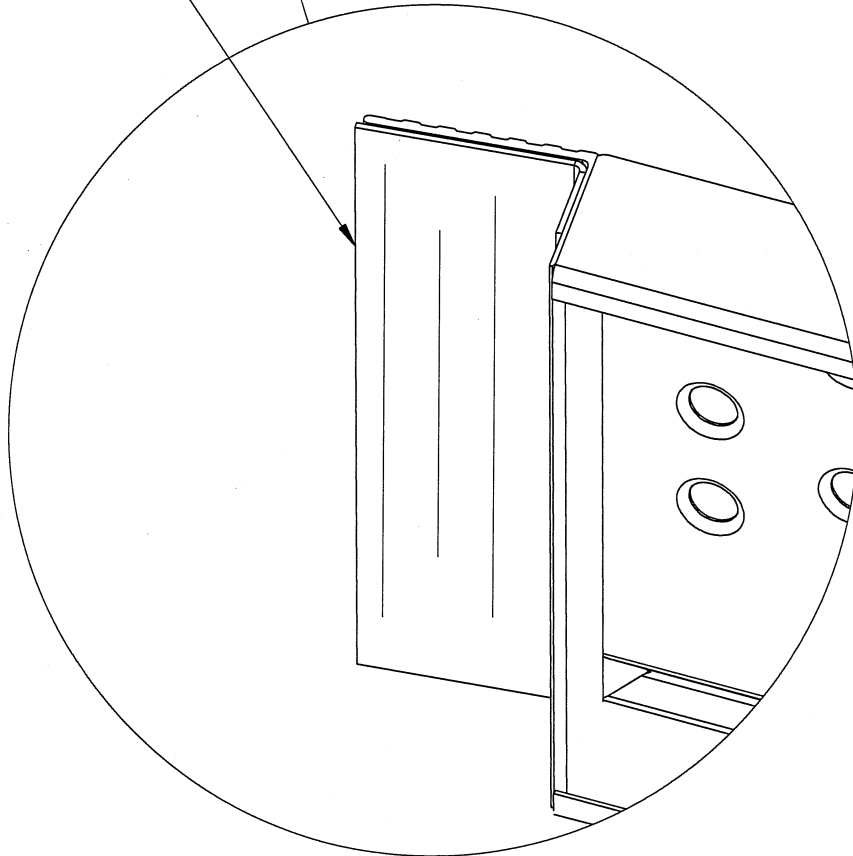
ALCOHOL

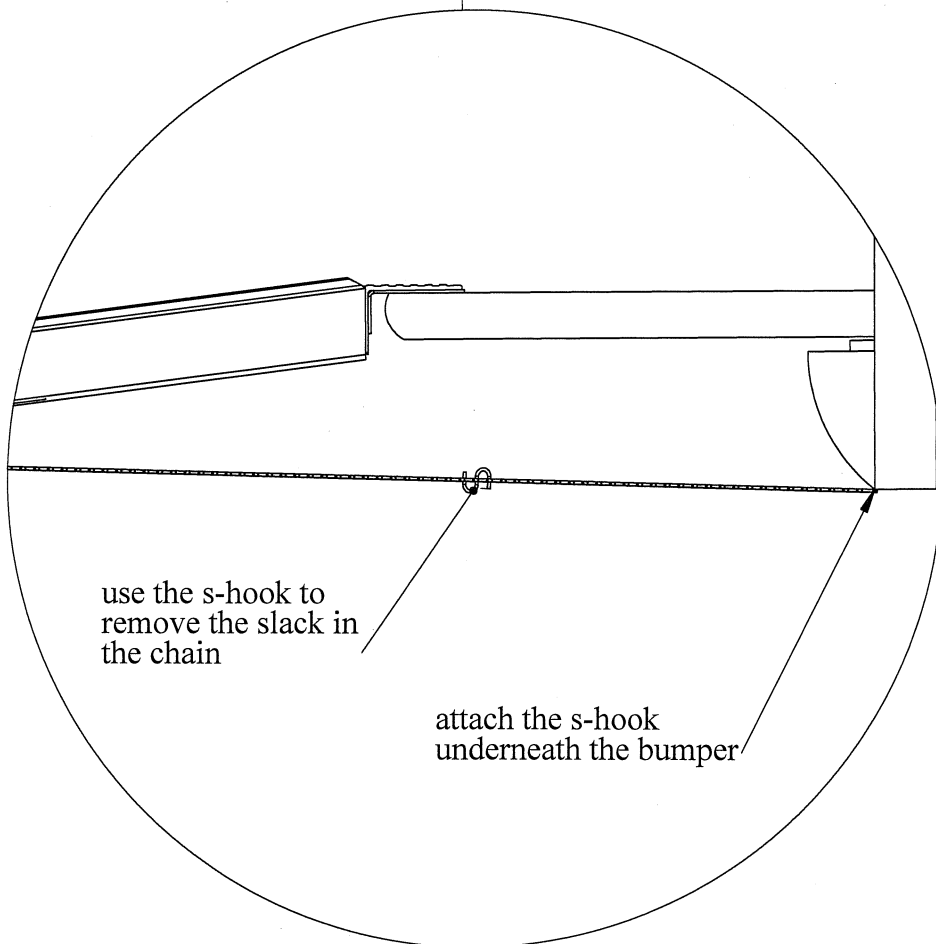
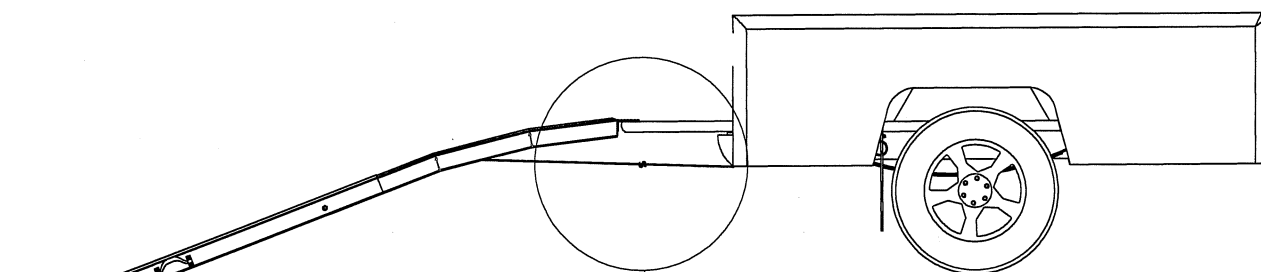
## Installation Steps

I-10266



Clean the bottom surface of the upper ramp angle with Isopropyl Alcohol. Let dry. Peel the backer off the back of the rubber pad. Starting at the front edge position the pad evenly on the angle and roll the pad back to and then up the vertical part of the angle, press firmly into place .





**Care and Cleaning**

- Do not use cleaning solvents of any kind.
- Wash only with mild soap and water, dry with a clean cloth.
- Periodically check all components for tightness.

**Congratulations**

You have purchased one of the many quality Lund® branded products offered by Lund International, Inc. We take the utmost pride in our products and want you to enjoy years of satisfaction from your investment. We have made every effort to ensure that your product is top quality in terms of fit, durability, finish and ease of installation.

**LUND®**

Lund International

800-241-7219 • Visit us at [lundinternational.com](http://lundinternational.com)

© 2012 Lund International, Inc. All rights reserved.

Lund® and the Lund® logo are trademarks of Lund International, Inc.



# Instrucciones del Installation

# LUND®

I-Sheet Number 10266 Rev. F

## 750# Folding Ramp

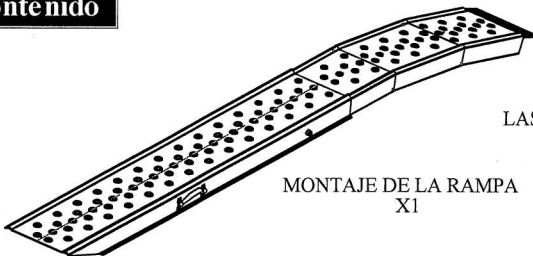
Recomendamos leer las instrucciones antes de comenzar para lograr una instalación correcta y precisa. Si necesita asistencia técnica o desea solicitar piezas faltantes, comuníquese con el departamento de atención al cliente al **1-800-241-7219**.

### Información Importante De Seguridad

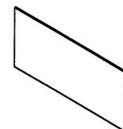
#### ⚠️ ADVERTENCIA

- La rampa podría romperse o resbalar si no se sujeta correctamente o si se utiliza de manera inapropiada. Procure que las cadenas de seguridad estén bien tensadas cuando sujete las rampas a la superficie de carga.
- Antes de cargar o descargar un vehículo, asegúrese de poner el freno de mano, meter una velocidad y apagar el motor, además de bloquear las ruedas.
- No sobrecargue las rampas. La capacidad de carga máxima distribuida es de 750# por rampa. Mantenga las rampas en línea recta y las cargas centradas. No deje cargas detenidas sobre las rampas por largos periodos de tiempo.
- Antes de usarse, las rampas deben estar limpias, secas y sin grasa, lodo o cualquier otro tipo de suciedad.
- No utilice la rampa para transportar maquinaria. Durante el proceso de carga, manténgase a un lado; si es necesario, utilice un malacate y conserve una distancia prudente, en caso de que la rampa se mueva o se rompa.
- No deje maquinaria sobre la rampa, ni la utilice como gato para cambiar el aceite de un vehículo, o para su mantenimiento.
- La rampa no está diseñada para soportar el peso de automóviles, camiones ni personas, o para usarse como acceso para discapacitados.
- No altere la rampa ni la utilice si no es tal como se indica en las instrucciones y advertencias.
- Utilícela sólo sobre una superficie firme y nivelada.
- No debe utilizarse en remolques. La superficie de carga debe estar entre 70 y 100 cm sobre el suelo. La rampa debe asegurarse bien a la superficie de carga.
- Si tiene alguna pregunta o duda acerca del uso de este producto, si necesita otra hoja con advertencias o necesita la traducción, póngase en contacto con nosotros al **1-800-241-7219**.

### Contenido



LAS CADENAS DE SEGURIDAD SON INCLUIDAS Y SE UNEN PERMANENTEMENTE A LA RAMPA.

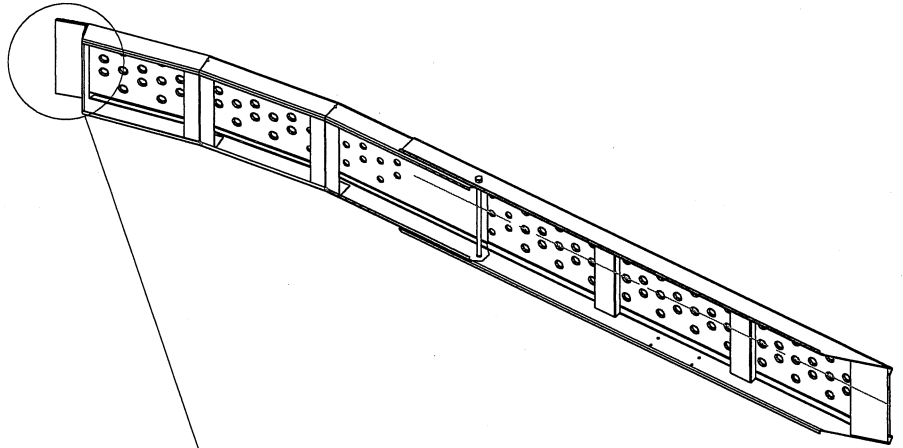


COJÍN DE LA RAMPA  
X1

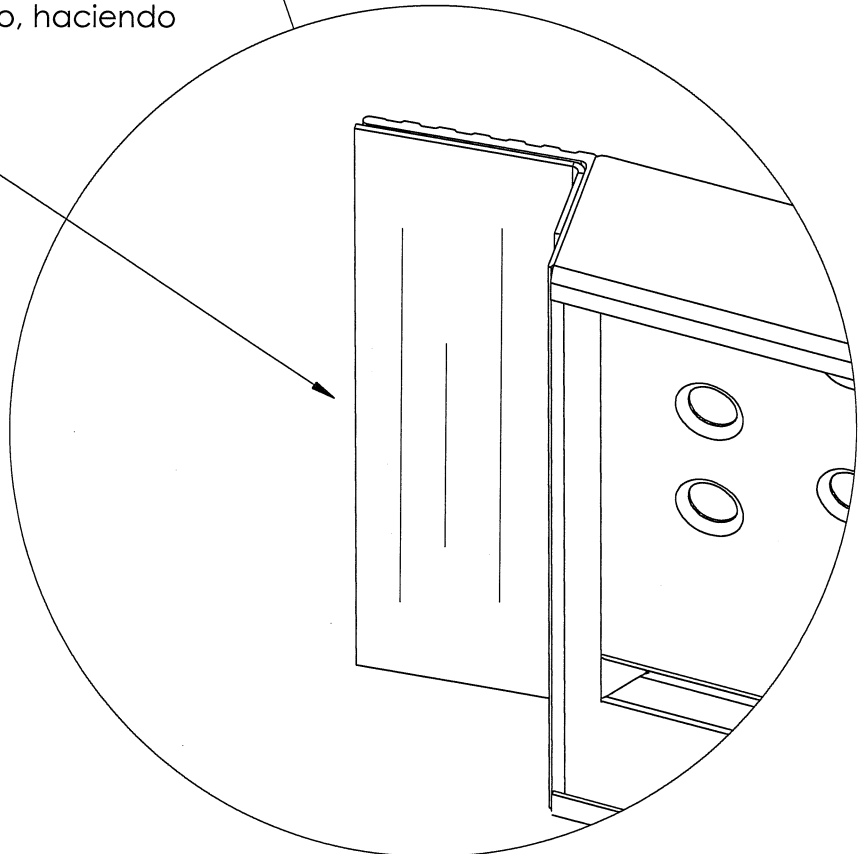
### Herramientas Requeridas

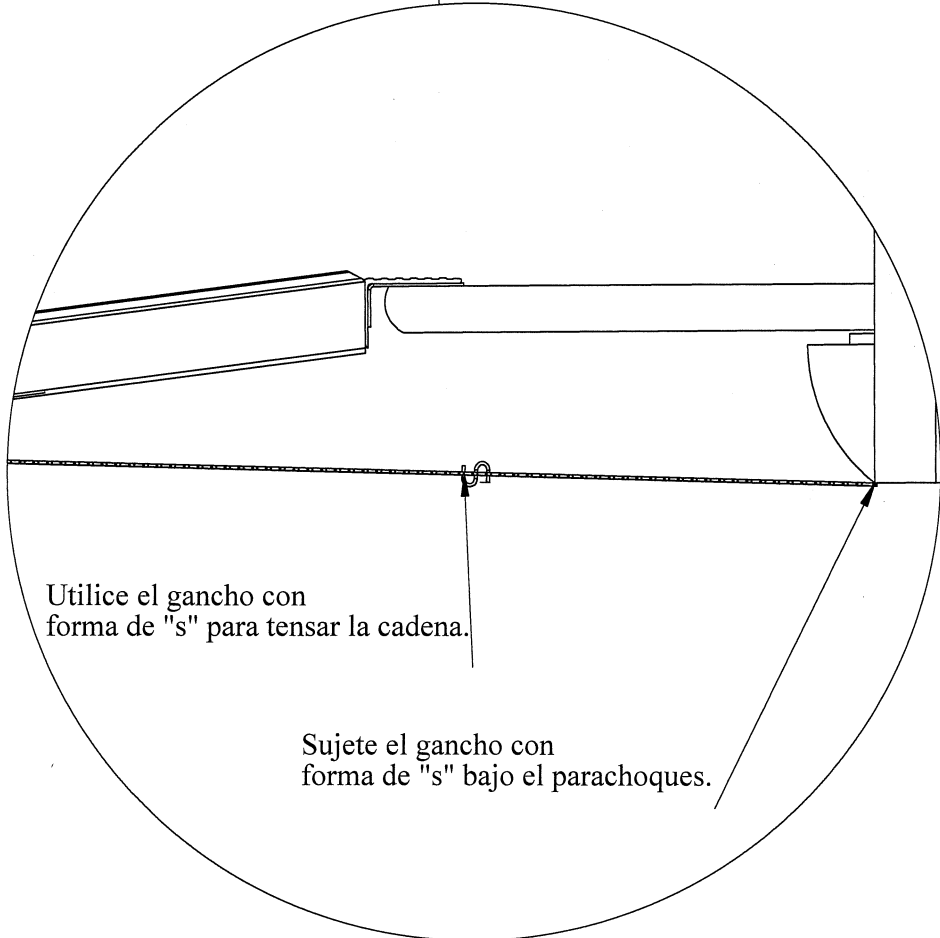
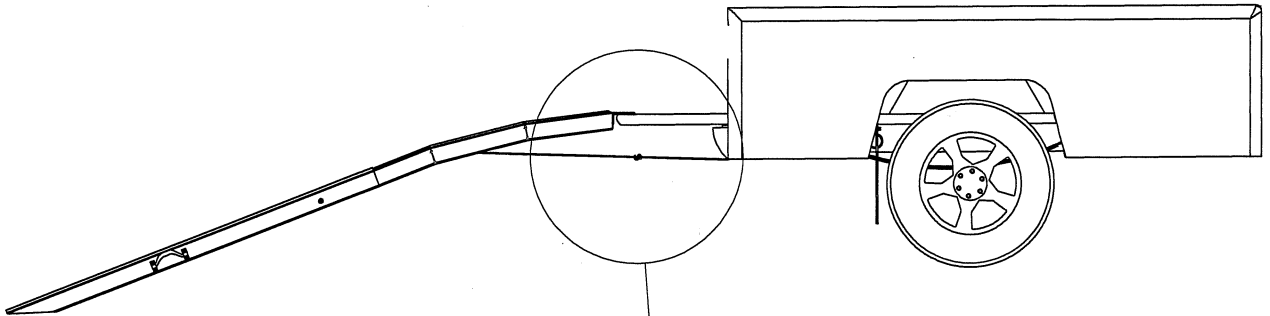


ALCOHOL



Limpie la superficie inferior del ángulo superior de la rampa con alcohol isopropílico. Deje secar. Retire la cubierta protectora de la parte trasera de la almohadilla de goma. Comenzando por el borde frontal, coloque la almohadilla uniformemente sobre el ángulo y desenróllela hacia la parte vertical del ángulo, haciendo presión para fijarla.





Utilice el gancho con forma de "s" para tensar la cadena.

Sujete el gancho con forma de "s" bajo el parachoques.

## Cuidado y Limpieza

- No utilice productos de limpieza solventes de ningún tipo.
- Lave con un detergente suave y agua y seque con un paño limpio.
- Revise con regularidad que los componentes se encuentren bien ajustados.

## Felicitaciones

Ha adquirido uno de los productos de la marca Lund® de la extensa línea de gran calidad que ofrece Lund International, Inc. Nos enorgullece enormemente ofrecerle nuestros productos y deseamos que disfrute de su inversión durante muchos años. Hemos realizado todos los esfuerzos pertinentes para garantizar que el ajuste, durabilidad, acabado y facilidad de instalación del producto sean de la más alta calidad.

# LUND®

Lund International

800-241-7219 • Visite nuestro sitio Web: [lundinternational.com](http://lundinternational.com)

© 2012 Lund International, Inc. Todos los derechos reservados.

Lund® y el logo de Lund® son marcas registradas de Lund International, Inc.





# Instructions d'installation

I-Sheet Number 10266 Rev. F

# LUND®

## 750# Folding Ramp

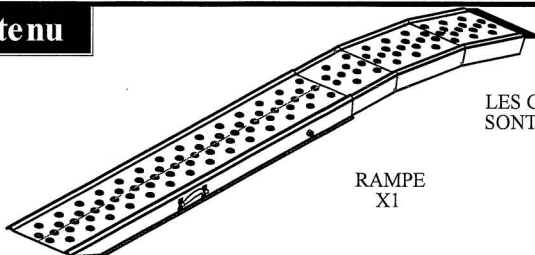
Pour assurer la meilleure installation possible, veuillez lire les instructions AVANT de commencer  
Pour toute assistance technique ou en cas de pièce manquante, communiquez avec le service des relations avec les clients au 1-800-241-7219.

### L'Information Importante De Sûreté

#### ⚠ ADVERTISSEMENT

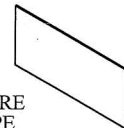
- La rampe risque de casser ou de glisser en cas de mauvaise installation ou utilisation. Éviter de laisser du mou dans les chaînes de sécurité lors de la fixation des rampes à la surface de chargement.
  - Lors du chargement ou du déchargement d'un véhicule, activer le frein d'urgence, mettre la voiture en vitesse (moteur éteint) et bloquer les roues.
  - Ne pas surcharger les rampes. Capacité de chargement maximale répartie de 750 lbs par rampe. Les rampes doivent être parallèles et les charges bien centrées. Ne pas laisser de charges sur les rampes pendant une période prolongée.
  - S'assurer que les rampes sont propres, sèches et dépourvues de graisse, de boue ou d'autres substances.
  - Ne conduire aucun équipement sur la rampe. Se tenir à côté du véhicule lors du chargement, utiliser un treuil au besoin et conserver une distance sécuritaire avec les rampes au cas où celles-ci ou le chargement se déplaceraient ou se briseraient.
  - Ne pas stationner de véhicule sur la rampe et ne pas l'utiliser comme cric pour changer l'huile ou les pneus d'un véhicule, ni en effectuer l'entretien.
  - La rampe n'a pas été conçue pour charger des automobiles, des camions ou des personnes, ni pour servir de rampe d'accès aux personnes handicapées.
  - Ne pas modifier les rampes et ne les utiliser qu'aux fins indiquées dans leur mode d'emploi.
  - N'utiliser que sur une surface de niveau ferme.
  - Ne pas utiliser sur des remorques. La surface de chargement doit se situer entre 28 et 40 pouces (70 cm à 1 m) du sol. La rampe doit être fixée à la surface de chargement.
- Pour en savoir plus sur ce produit, pour obtenir des avertissements de remplacement ou pour une traduction, composer le 1-800-241-7219.

### Contenu



RAMPE  
X1

LES CHÂÎNES DE SÛRETÉ SONT INCLUSES ET SONT DE MANIÈRE PERMANENTE ATTACHÉS À LA RAMPE.

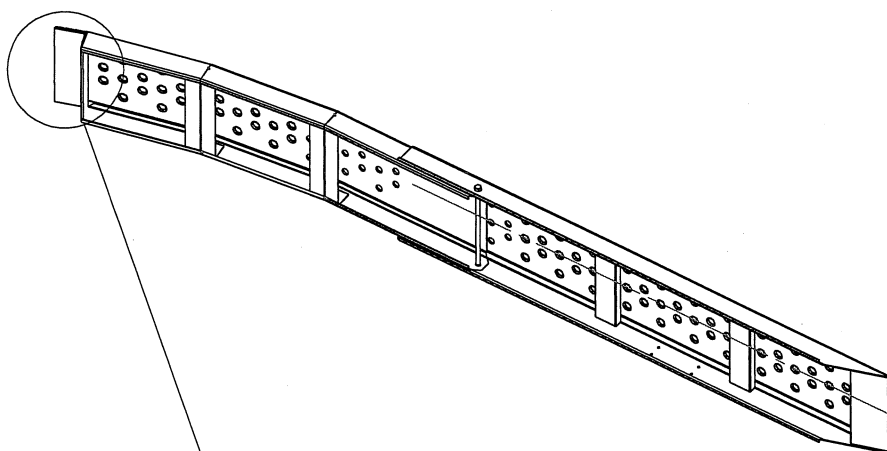


GARNITURE  
DE RAMPE  
X1

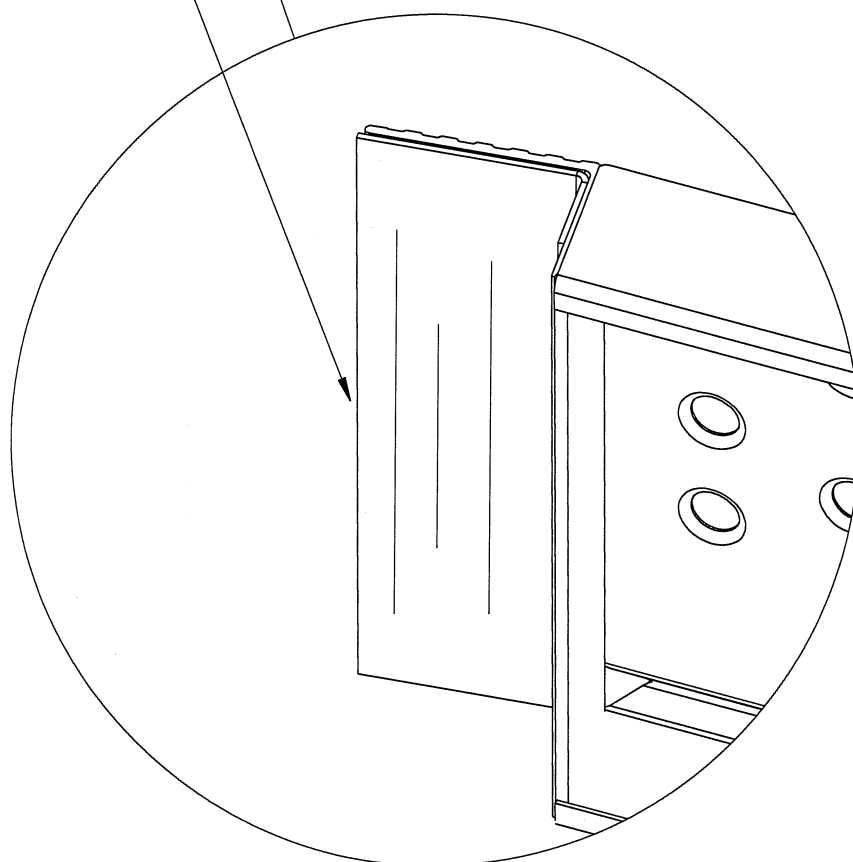
### Outillage Requis

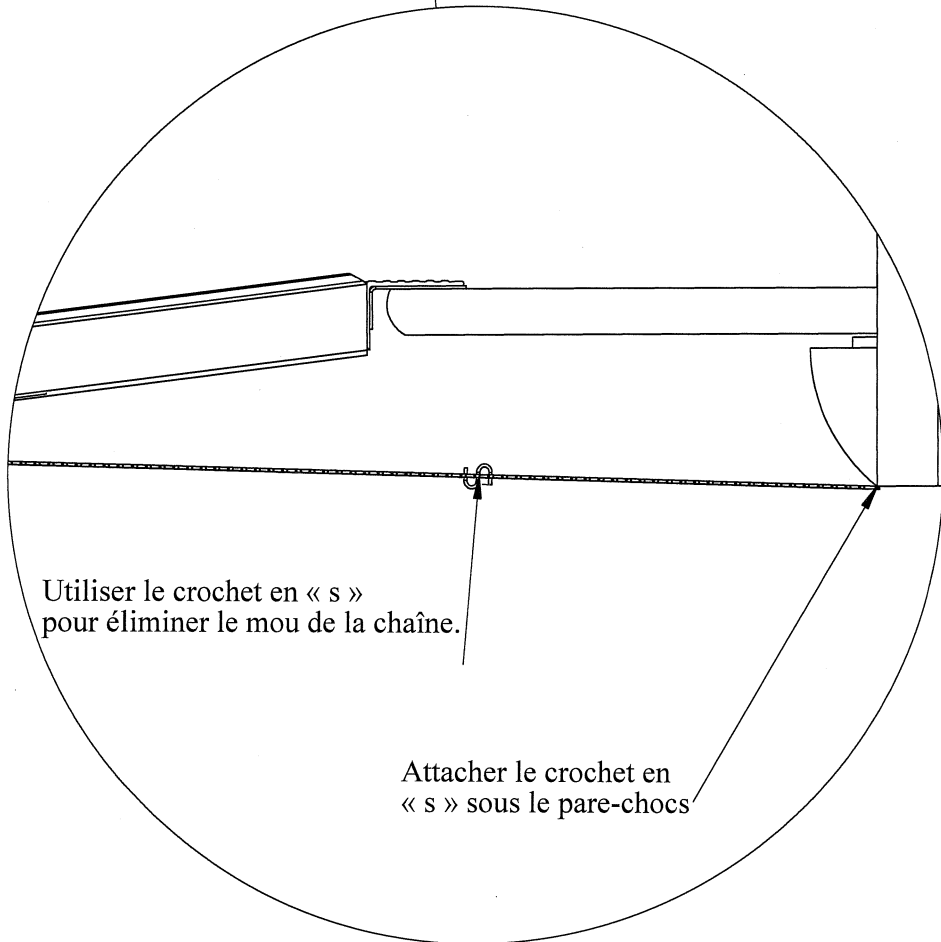
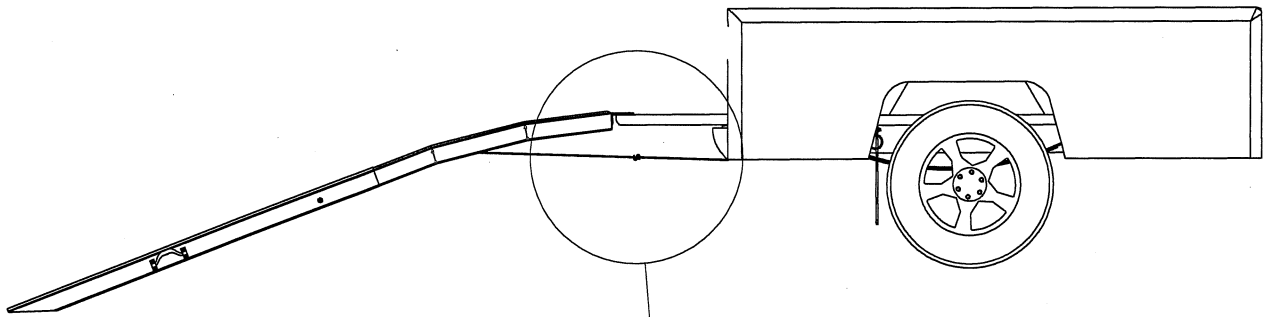


ALCOOL



Nettoyer la surface inférieure de l'angle de la rampe supérieure avec de l'alcool isopropylique. Laisser sécher. Ôter la protection de la partie adhésive au dos de la bande en caoutchouc. En partant du bord avant, bien placer la bande sur l'angle la dérouler de manière à l'amener sur la partie verticale de l'angle, puis appuyer dessus fermement pour la fixer.





**Soin et Nettoyage**

- N'employez pas les dissolvants de nettoyage de la sorte.
- Lavez seulement avec de l'eau le savon et doux, séchez avec un tissu propre.
- Examinez périodiquement tous les composants pour assurer l'étanchéité.

**Congratulations**

Vous avez acheté un des nombreux produits de qualité offerts par les produits marqués Lund® offerts par Lund international, Inc.. Nous prenons la plus grande fierté dans nos produits et voulez que vous appréciiez des années de satisfaction de votre investissement. Nous avons fait tout effort de s'assurer que votre produit est qualité supérieure en termes d'ajustement, longévité, finition et facilité d'installation.

**LUND®**

Lund International

800-241-7219 • Visitez notre site [lundinternational.com](http://lundinternational.com)

© 2012 Lund International, Inc. Tous droits réservés.

Lund® et le logo Lund® sont des marques déposées de Lund International, Inc.

